



MECTOOL

MADE IN SWEDEN

www.mectool.se

TPE-30/19

– nowa jakość wśród przenośników



Napędzany elektrycznie przenośnik beztaśmowy pozwala w skuteczny i tani sposób rozwiązać problem pozbywania się odpadów dzięki liniowym, rytmicznym ruchom. Nie wymaga zasilania sprężonym powietrzem ani konserwacji. Brak kosztów wymiany taśm i rolek w przeciwieństwie do tradycyjnych przenośników. Wystarczy zainstalować przenośnik niskoprofilowy pod urządzeniem, aby zapomnieć o problemach z usuwaniem wyprasek, wiórów stalowych i innych odpadów. Jeden przenośnik może napędzać wiele rynien. Przenośniki elektryczne mogą zastąpić tradycyjne przenośniki taśmowe podczas montażu, obróbki, tłoczenia itp.

Maks. obciążenie	30 kg
Maks. waga rynny	5 kg
Skok	19 mm
Tempo podawania	4-8 m/min
Inicjator	Tak
Poziom głośności	60 dB (A)
Moc silnika	0,1 Kw
Zasilanie	110-240 V
Waga	8,8 kg

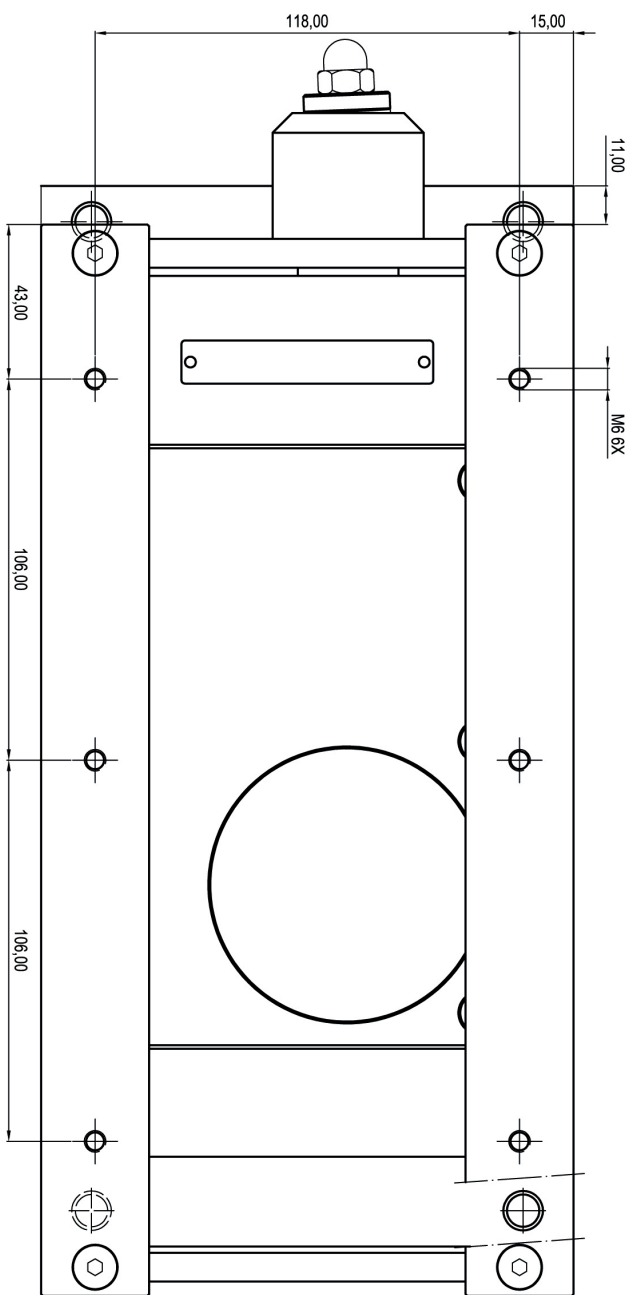
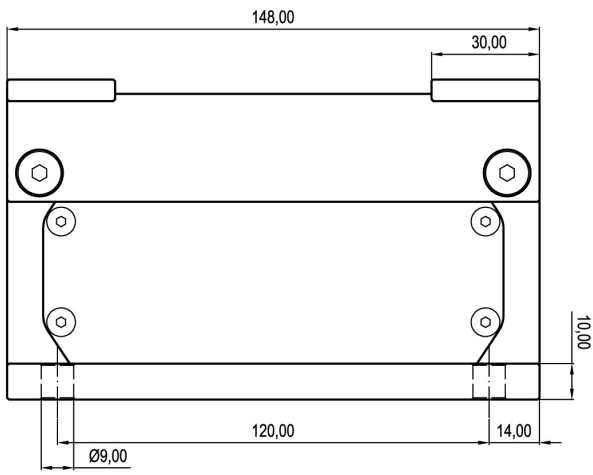


METALIMPEX

Przemysłowa 55 · 43-100 Tychy, Polska

tel. +48 32 780 19 80 · fax +48 32 780 19 81 · info@metalimpex.pl · www.metalimpex.pl

TPE 30



Kierunek przesuwnu

