

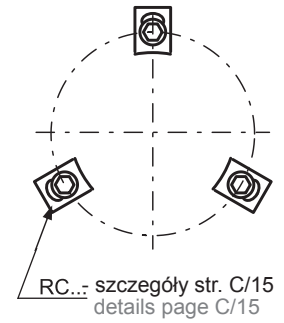
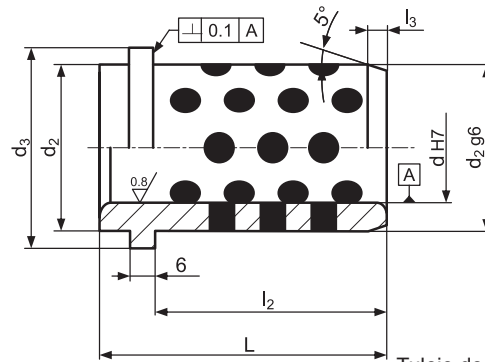
Tuleja samosmarna - BUS

Self-lubricating guide bush - BUS

Material/Material: **Brąz aluminiowy + grafit / Aluminium bronze + graphite**

Max. szybkość pracy/Max. speed: **50 m/min**

Norma/Standard: **ISO 9448-6**



Tuleje dostarczane z zaczepami RCK
 Rekomendowana dokładność gniazda - d₂ (H7)
 Bushes provided with clamps RCK
 Recommended precision of the socket - d₂ (H7)

d ₂	d ₃	l ₂	l ₃	L	d	Nr katalogowy Item no.	d	Nr katalogowy Item no.
32	40	30	4	40	24	BUS-024040	25	BUS-025040
40	50	40	4	50	30	BUS-030050	32	BUS-032050
50	63	50	5	63	38	BUS-038063	40	BUS-040063
63	71	56	6	71	48	BUS-048071	50	BUS-050071
80	90	63	8	80	60	BUS-060080	63	BUS-063080
100	112	80	10	100	80	BUS-080100	-	-
125	140	106	12	125	100	BUS-100125	-	-
160	180	132	12	160	125	BUS-125160	-	-