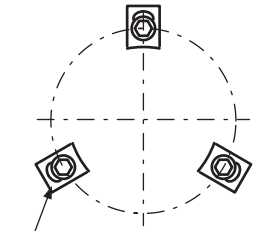
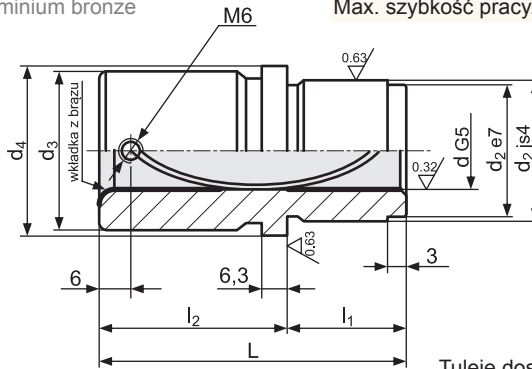
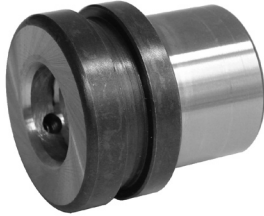


## Tuleja prowadząca z wkładką z brązu - TBD

### Guide bush with bronze insert - TBD

Material/Material: 1.0503 + brąz aluminiowy / aluminium bronze  
 Twardość/Hardness: 60±3 HRC  
 Norma/Standard: ISO 9448-6

Max. szybkość pracy/Max. speed: 50 m/min



RC...- szczegóły str. C/15  
 details page C/15

Tuleje dostarczane z zaczeplami RCK  
 Rekomendowana dokładność gniazda - d<sub>2</sub> (H5)  
 Bushes provided with clamps RCK  
 Recommended precision of the socket - d<sub>2</sub> (H5)

d <sub>4</sub>	d <sub>3</sub>	d <sub>2</sub>	l <sub>2</sub>	L	l <sub>1</sub>	Tol(L, l <sub>1</sub> )	d	Nr katalogowy Item no.	d	Nr katalogowy Item no.
40	39	32	20	<b>43</b>	23	+0,012 +0,004	<b>20</b>	TBD-20043	<b>19</b>	TBD-19043
			36	<b>59</b>	23			TBD-20059		TBD-19059
48	46	40	36	<b>59</b>	23	+0,015 +0,005	<b>25</b>	TBD-25059	<b>24</b>	TBD-24059
			56	<b>79</b>	23			TBD-25079		TBD-24079
56	53	48	45	<b>75</b>	30	+0,018 +0,006	<b>32</b>	TBD-32075	<b>30</b>	TBD-30075
			63	<b>93</b>	30			TBD-32093		TBD-30093
66	63	58	45	<b>82</b>	37	+0,018 +0,006	<b>40</b>	TBD-40082	<b>38</b>	TBD-38082
			70	<b>107</b>	37			TBD-40107		TBD-38107
80	77	70	50	<b>97</b>	47	+0,018 +0,006	<b>50</b>	TBD-50097	<b>48</b>	TBD-48097
			80	<b>127</b>	47			TBD-50127		TBD-48127
95	92	85	55	<b>115</b>	60	+0,018 +0,006	<b>63</b>	TBD-63115	<b>60</b>	TBD-60115
			90	<b>150</b>	60			TBD-63150		TBD-60150
118	115	105	60	<b>120</b>	60	+0,018 +0,006	<b>80</b>	TBD-80120	-	-
			90	<b>150</b>	60			TBD-80150		