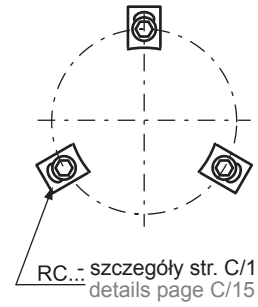
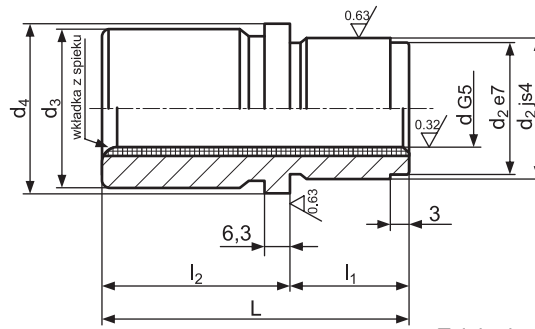


Tuleja prowadząca z wkładką ze spieków - TFD

Guide bush with sintered ferrite insert - TFD

Material/Material: 1.0503 + spiek ferrytowy / sintered ferrite
 Twardość/Hardness: 60±2 HRC
 Norma/Standard: ISO 9448-6

Max. szybkość pracy/Max. speed: 70 m/min



Tuleje dostarczane z zaczepekami RCK
 Rekomendowana dokładność gniazda - d₂ (H5)
 Bushes provided with clamps RCK
 Recommended precision of the socket - d₂ (H5)

d ₄	d ₃	d ₂	l ₂	L	l ₁	Tol(L, l ₁)	d	Nr katalogowy Item no.	d	Nr katalogowy Item no.
40	39	32	20	43	23	+0,012 +0,004	20	TFD-20043	19	TFD-19043
			36	59	23			TFD-20059		TFD-19059
48	46	40	36	59	23	+0,015 +0,005	25	TFD-25059	24	TFD-24059
			56	79	23			TFD-25079		TFD-24079
56	53	48	45	75	30	+0,015 +0,005	32	TFD-32075	30	TFD-30075
			63	93	30			TFD-32093		TFD-30093
66	63	58	45	82	37	+0,015 +0,005	40	TFD-40082	38	TFD-38082
			70	107	37			TFD-40107		TFD-38107
80	77	70	50	97	47	+0,015 +0,005	50	TFD-50097	48	TFD-48097
			80	127	47			TFD-50127		TFD-48127
95	92	85	55	115	60	+0,018 +0,006	63	TFD-63115	60	TFD-60115
			90	150	60			TFD-63150		TFD-60150
118	115	105	60	120	60	+0,018 +0,006	80	TFD-80120	-	-
			90	150	60			TFD-80150		