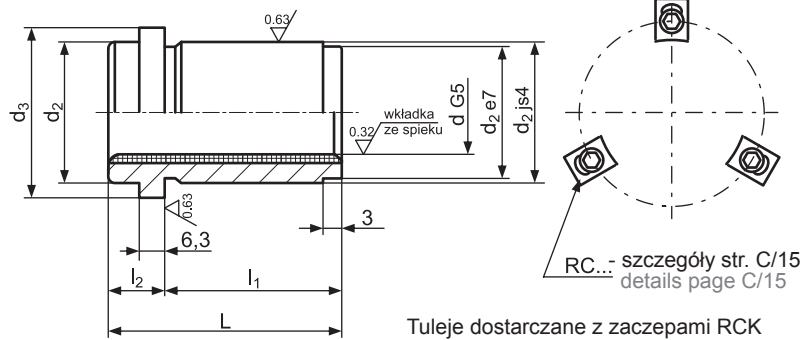


Tuleja prowadząca z wkładką ze spieków - TFR

Guide bush with sintered ferrite insert - TFR

Material/Material: 1.0503 + spiek ferrytowy / sintered ferrite
 Twardość/Hardness: 60±2 HRC
 Norma/Standard: ISO 9448-6

Max. szybkość pracy/Max. speed: 70 m/min



Tuleje dostarczane z zaczeпами RCK
 Rekomendowana dokładność gniazda - d₂ (H5)
 Bushes provided with clamps RCK
 Recommended precision of the socket - d₂ (H5)

d ₂	d ₃	l ₂	L	l ₁	Tol(L, l ₁)	d	Nr katalogowy Item no.	d	Nr katalogowy Item no.
32	40	12	35	23	+0,012	20	TFR-20035	19	TFR-19035
40	48		35	23	+0,004	25	TFR-25035	24	TFR-24035
48	56		42	30	+0,015 +0,005	32	TFR-32042	30	TFR-30042
58	66	15	52	37		40	TFR-40052	38	TFR-38052
70	80	18	65	47		50	TFR-50065	48	TFR-48065
85	95	20	80	60	+0,018	63	TFR-63080	60	TFR-60080
105	118		80	60	+0,006	80	TFR-80080	-	-