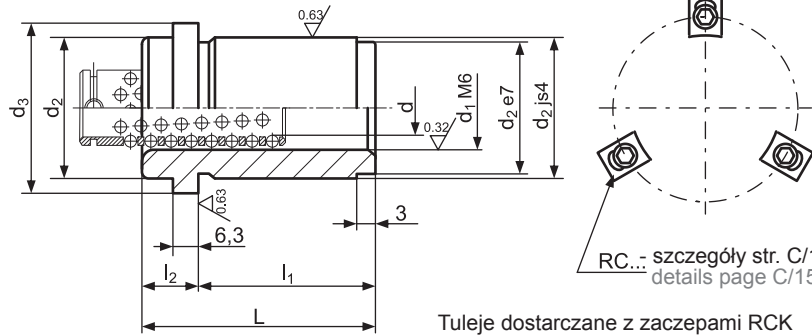


Tuleja do prowadzeń kulkowych - TKR

Bush for ball bearing guides - TKR

Material/Material: 1.3505
 Twardość/Hardness: 62±2 HRC
 Norma/Standard: ISO 9448-7

Max. szybkość pracy/Max. speed: 150 m/min



Tuleje dostarczane z zaczeпами RCK
 Rekomendowana dokładność gniazda - d₂ (H5)
 Bushes provided with clamps RCK
 Recommended precision of the socket - d₂ (H5)

d ₂	d ₃	l ₂	L	l ₁	Tol(L, l ₁)	d	Nr katalogowy Item no.	d	Nr katalogowy Item no.
32	40	12	35	23	+0,012 +0,004	20	TKR-20035	19	TKR-19035
40	48		35	23		25	TKR-25035	24	TKR-24035
48	56		42	30	+0,015 +0,005	32	TKR-32042	30	TKR-30042
58	66	15	52	37		40	TKR-40052	38	TKR-38052
70	80	18	65	47		50	TKR-50065	48	TKR-48065
85	95	20	80	60	+0,018 +0,006	63	TKR-63080	60	TKR-60080
105	118		80	60		80	TKR-80080	-	-