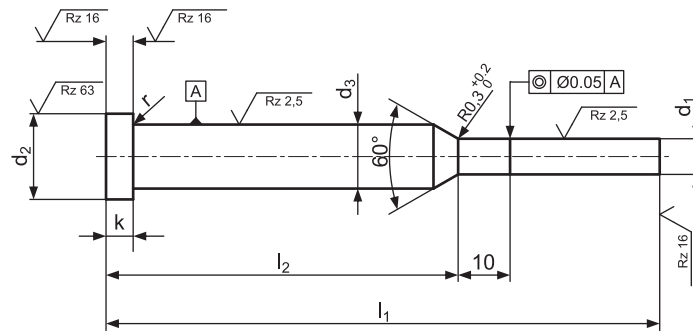


## Wypychacz stopniowany z łbem cylindrycznym - 6141...

Ejector pin with cylindrical head - 6141...

wg DIN ISO 8694 (DIN 1530, typ CH - hartowany)

to DIN ISO 8694 (DIN 1530, type CH - hardened)



**Opis/Description:** Wypychacz z łbem cylindrycznym kutym na gorąco, trzpień hartowany, odpuszczany i szlifowany. Szczególnie polecany przy odlewaniu ciśnieniowym i formach wtryskowych.

**Materiał/Material:** WS = 1.2210, 1.2067

**Twardość/Hardness:** Trzpień/Shaft: 60±2 HRC  
Łeb/Head: 45±5 HRC

Cylindrical head hot forged with hardened shaft, tempered and fine ground finished. Particularly suitable for pressure die cast and injection moulded tools.

d <sub>1</sub> g6 dostępne co 0,1 gradation 0,1	d <sub>2</sub> <sup>0</sup> <sub>-0,2</sub>	d <sub>3</sub> h11	k <sup>0</sup> <sub>-0,05</sub>	r <sup>+0,2</sup> <sub>0</sub>	l <sub>1</sub> <sup>+2</sup> <sub>0</sub>									
					63	80	100	125	160	200	250	315		
					l <sub>2</sub> <sup>-1</sup> <sub>-2</sub>									
					25	32	50	50	63	80	100	160		
0,5	4	2	2	0,2		●	●	●	●					
0,6 + 0,7						●	●	●	●	●				
0,8					●	●	●	●	●	●	●			
0,9					●	●	●	●	●	●	●			
0,85 + 0,95												●		
1,0					●	●	●	●	●	●	●	●		
1,1													●	
1,2					●	●	●	●	●	●	●	●	●	
1,3 + 1,4														
1,5	6	3	3	0,3		●	●	●	●	●	●	●		
1,6						●	●	●	●	●	●			
1,7 do 1,9						●	●	●	●	●	●			
2,0					●	●	●	●	●	●	●	●		
2,1 + 2,2													●	
2,3 + 2,4					●	●	●	●	●	●	●	●		
														●
2,5											●	●	●	●

● - Dostępne z magazynu lub w krótkim terminie. Pozostałe wymiary na zamówienie  
Available from stock or in short time. Other dimensions on request

**Sposób zamawiania:** Wypychacz - 6141.  
d<sub>1</sub> = 1,2 mm - 12.  
l<sub>1</sub> = 160 mm - 160  
**Nr katalogowy** - 6141.12.160

**How to order:** Ejector - 6141.  
d<sub>1</sub> = 1,2 mm - 12.  
l<sub>1</sub> = 160 mm - 160  
**Item no.** - 6141.12.160