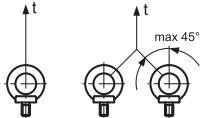
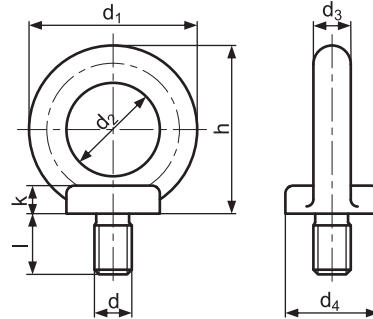


Śruba oczkowa - EB Lifting eyebolt - EB

Norma/Standard: DIN 580



Udźwig (t) Capacity (t)		d ₁	d ₂	d ₃	d ₄	h	k	l	d	Nr katalogowy Item no.
0,14	0,09	36	20	8	20	36	6	13	M8	EB-08
0,23	0,17	45	25	10	25	44	8	17	M10	EB-10
0,34	0,24	54	30	12	30	52	10	20,5	M12	EB-12
0,70	0,50	63	35	14	35	60	12	27	M16	EB-16
1,20	0,83	72	40	16	40	70	14	30	M20	EB-20
1,80	1,27	90	50	20	50	90	16	36	M24	EB-24
3,60	2,60	108	60	24	60	110	22	45	M30	EB-30
5,10	3,70	126	70	28	70	130	27	54	M36	EB-36

Inne wymiary oraz śruby calowe na zamówienie.
Other dimensions and inch eyebolts on request.