

## Ogniwo obrotowe z przegubem kulowym - VBG

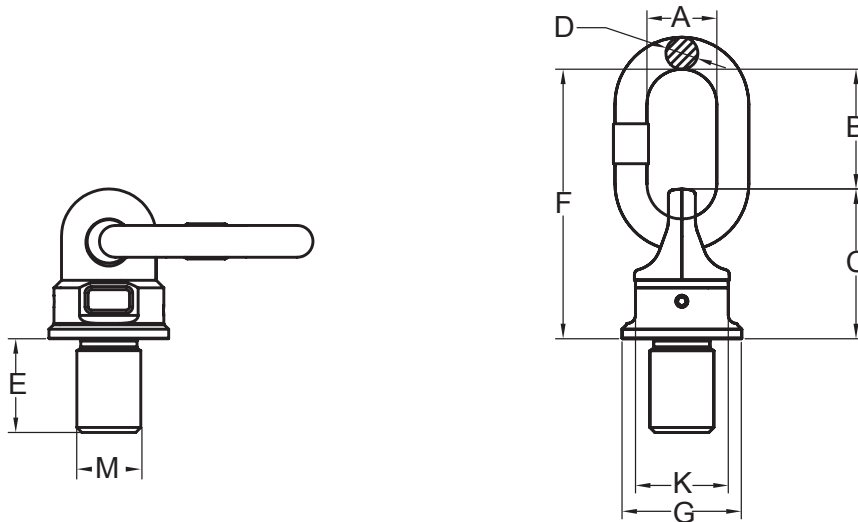
### Rotary safety eye bolts, with ball bearings - VBG



**Material/Material:** przebadany w 100% elektromagnetycznie na występowanie pęknięć zgodnie z EN 1677-1, współczynnik bezpieczeństwa 4:1.  
100% electromagnetically crack tested, to EN 1677-1, safety factor 4:1.

**Kolor/Colour:** powłoka proszkowa w kolorze żółtym / yellow powder coating

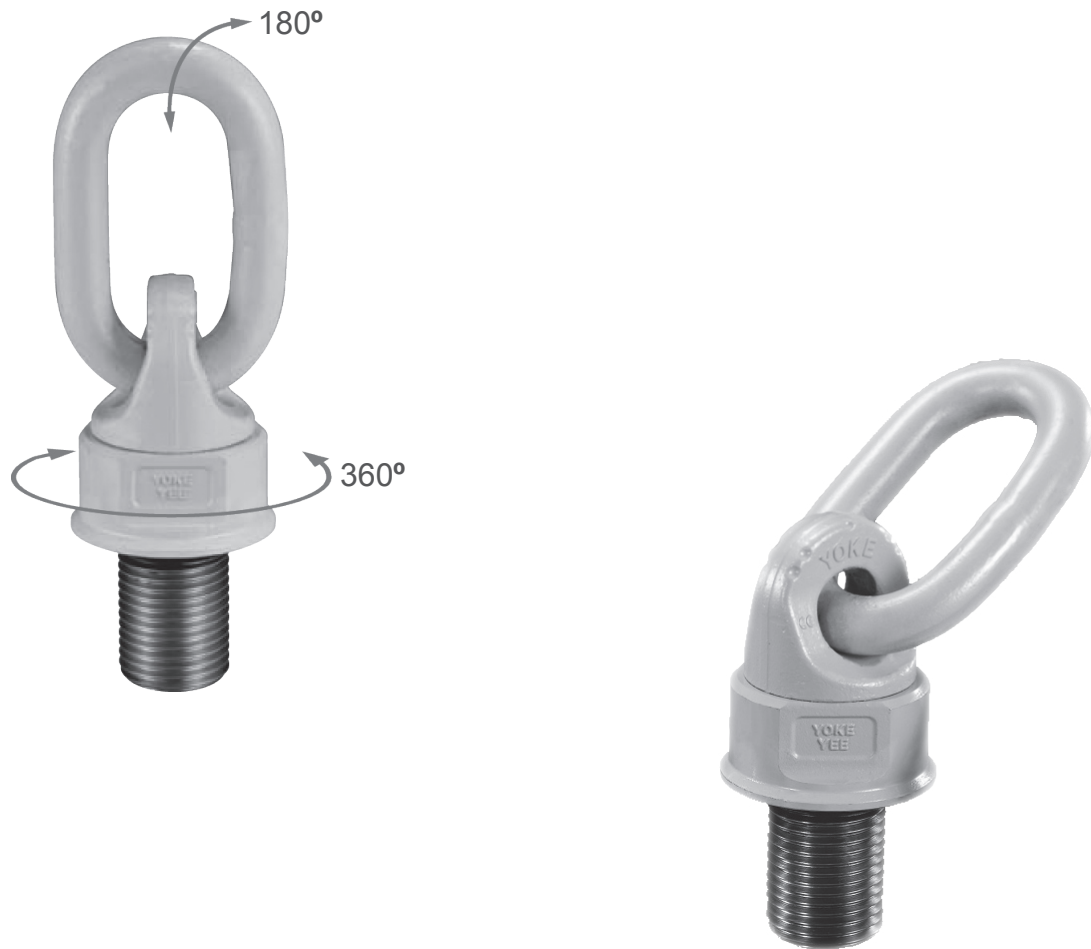
**Opis/Description:** Ogniwo przegubowe VBG może być stosowane przy najróżniejszych kierunkach obciążeń i przyjmować dowolne pozycje. Zastosowanie łożyska kulowego umożliwia obrótu o 360° po obciążeniu. Montaż ogniwa możliwy także w otworach przelotowych. Obracanie ogniwa pod pełnym obciążeniem pod kątem poniżej 90° w stosunku do kierunku wkręcania jest zabronione. Nie stosować w przypadku występowania cyklicznych ruchów pod pełnym obciążeniem.  
It can happen, that during use, the lifting point can engage in any position. That's why the capacity is embossed for the worst case situation. Ensure that the bolting surface is flat. Mounted on ball-bearings – can be rotated through 360° under load. Cannot be rotated under full load at 90° to the threaded fixing. Not suitable for extended rotational movement when fully loaded.



Nr katalogowy Item no.	Udźwig (t) Capacity (t)	Gwint Thread	A	B	C	D	E	F	G	K	Ciężar (kg) Weight (kg)
VBG-08	0,3	M8	29	32	44	8	12	75	35	30	0,2
VBG-10	0,45	M10	29	32	44	8	15	75	35	30	0,3
VBG-12	0,6	M12	35	50	54	10	18	104	40	36	0,4
VBG-16	1,3	M16	38	50	65	13	24	114	46	41	0,6
VBG-20	2,0	M20	38	56	79	13	30	135	62	55	1,4
VBG-24	3,5	M24	40	68	104	18	36	172	78	70	2,6
VBG-30	6,0	M30	50	86	92	22	50	207	90	80	4,9
VBG-36	8,0	M36	50	86	92	22	54	207	90	80	5,0
VBG-42	12,0	M42	65	90	94	26	63	209	98	84	5,5
VBG-48	13,0	M48	65	90	94	26	68	209	98	84	5,8
VBG-52	14,0	M52	70	120	120	32	78	270	120	94	10,5
VBG-56	16,0	M56	70	120	120	32	84	270	120	94	10,7
VBG-64	16,0	M64	70	120	120	32	84	270	120	94	11,6
VBG-72	31,5	M72	90	130	160	46	108	340	170	145	30,6
VBG-80	35,0	M80	90	130	160	46	120	340	170	145	31,9
VBG-90	40,0	M90	90	130	160	46	135	340	170	145	33,9

## Ogniwo obrotowe z przegubem kulowym - VBG

Rotary safety eye bolts, with ball bearings - VBG



### Maksymalne obciążenie „G” w tonach przy różnych sposobach mocowania

Maximum transport weight „G” in tonnes with different lifting methods

Ilość ciągów / No. of lines		1	2	1	2	2	2	2	3+4	3+4	3+4
Kier. obciążenia / Load direction		0°	0°	90°	90°	0-45°	45-60°	niesymetryczne unsymmetrical	0-45°	45-60°	niesymetryczne unsymmetrical
Nr katalogowy Item no.	Gwint Thread										
VBG-08	M8	0,6	1,2	0,3	0,6	0,4	0,3	0,3	0,6	0,4	0,3
VBG-10	M10	0,9	1,8	0,45	0,9	0,6	0,4	0,4	0,9	0,6	0,4
VBG-12	M12	1,2	2,4	0,6	1,2	0,8	0,6	0,6	1,2	0,9	0,6
VBG-16	M16	2,6	5,2	1,3	2,6	1,8	1,3	1,3	2,7	1,9	1,3
VBG-20	M20	4	8	2	4	2,8	2	2	4,2	3	2
VBG-24	M24	7	14	3,5	7	4,9	3,5	3,5	7,3	5,2	3,5
VBG-30	M30	10	20	5	10	7	5	5	10,5	7,5	5
VBG-36	M36	15	30	8	16	11,2	8	8	16,8	12	8
VBG-42	M42	17	34	12	24	16,8	12	12	25,2	18	12
VBG-48	M48	18	36	13	26	18,2	13	13	27,3	19,5	13
VBG-52	M52	25	50	14	28	19,6	14	14	29,4	21	14
VBG-56	M56	28	56	16	32	22,4	16	16	33,6	24	16
VBG-64	M64	28	56	16	32	22,4	16	16	33,6	24	16
VBG-72	M72	50	100	31,5	63	44,1	31,5	31,5	66,1	47,2	31,5
VBG-80	M80	50	100	35	70	49	35	35	73,5	52,5	35
VBG-90	M90	50	100	40	80	56	40	40	84	60	40